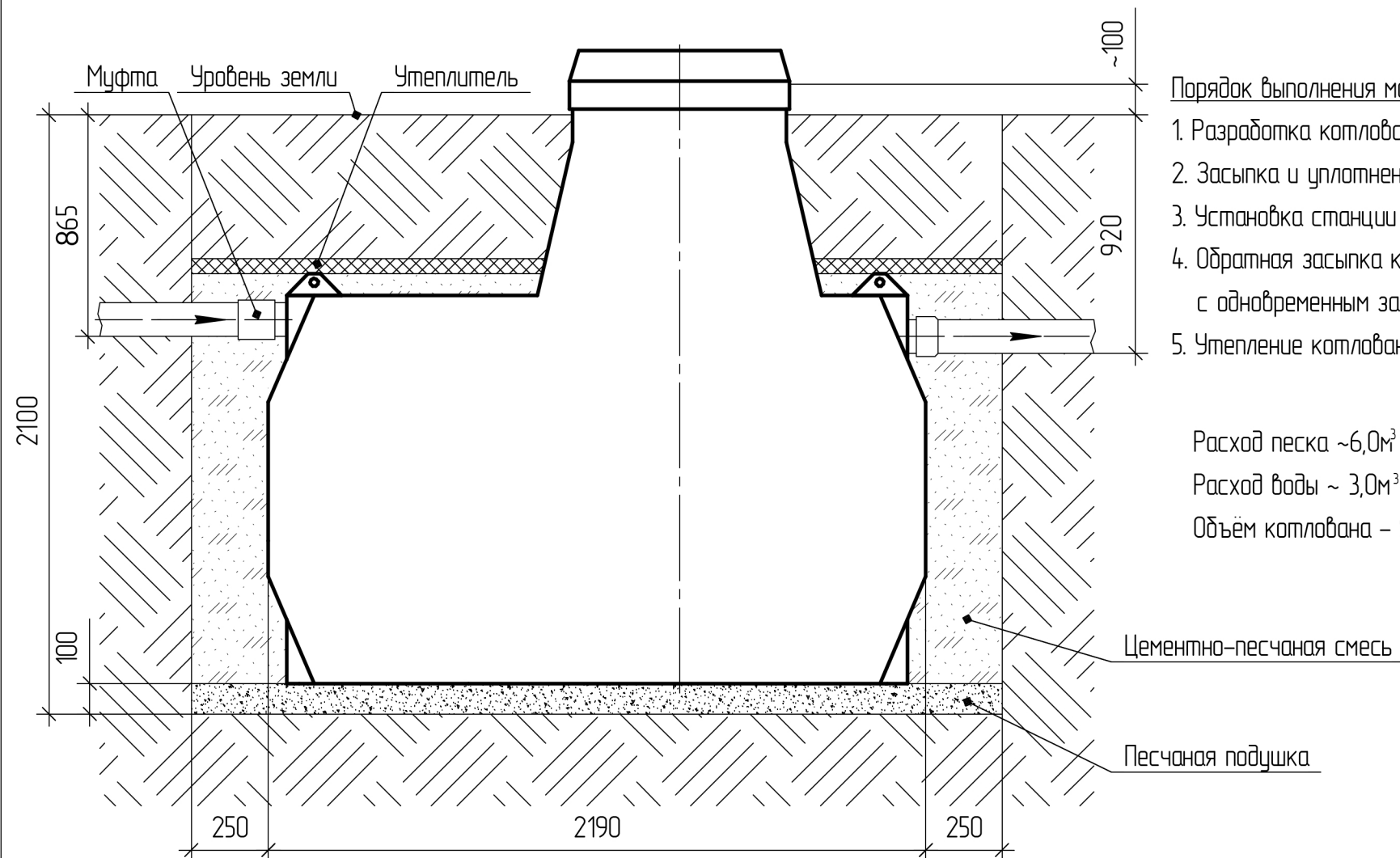


Схема монтажа септика Термит Трансформер 3.0S



Порядок выполнения монтажных работ:

1. Разработка котлована 2700(д) \times 1700(ш) \times 1960(в)
2. Засыпка и уплотнение песчаной подушки 100мм
3. Установка станции
4. Обратная засыпка котлована цементно-песчаной смесью с одновременным заполнением станции водой
5. Утепление котлована

Расход песка $\sim 6,0\text{м}^3$

Расход воды $\sim 3,0\text{м}^3$

Объем котлована - $9,0\text{м}^3$